

Turbo Mikserler
TBX Pro , Turbomikser, çorba yapmaya
uygun paslanmaz çelik tüplü, 1-hızlı, 1650
rpm, 380-415V, 3ph, 50Hz

SIRA # _____

MODEL # _____

ADI # _____

SIS # _____

AIA # _____



602166 (TBXPROIT)

TBX Pro , Turbomikser, çorba yapmaya uygun paslanmaz çelik tüplü, 1-hızlı, 1650 rpm, 380-415V, 3ph, 50Hz

Ana Özellikler

- Turbomikser, doğrudan doğruya pişirme konteynirinin içinde sebze ve balık çorbalarını sıvılaştırmak, karıştırmak, inceltmek ve emülsifiye etmek için kullanılır; sebze ve meyva püreleri hazırlar; sos ve kremaları karıştırıp sıvılaştırır.
- Cihazın, çorbaları ve diğer yarı sıvı ve sıvı ürünleri karıştırmak ve blenderdan geçirmek için boruları ve aletleri bulunmaktadır.
- Hızlı ve kolay yükseklik ayarı için krank koluna sahiptir.
- Mikser tüpü, herhangi bir alete gerek olmadan kolayca sökülüp parçalarına ayrılabilir: Tüp, shaft, rulman ve rotor.
- Borunun ve başlığın tüm bileşenleri paslanmaz çelikten yapılmıştır ve bulaşık makinesinde yıkanabilir (yataklar hariç).
- emniyet aygıtı, makinenin start almasına sadece çalışma pozisyonunda olduğunda izin verir.
- 700 litreye kadar sıvı kapasitesi olan kaplar için önerilir.
- Türbin, sıvının pervane üzerine akmasını hızlandırır, daha ince öğütme sağlar, üretimi artırır.

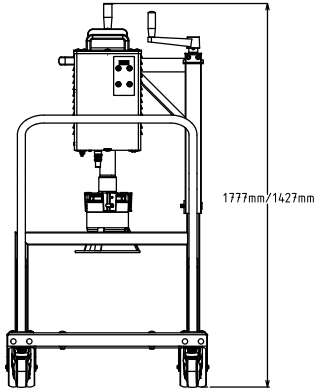
Konstruksiyon

- 1 hız modu: 1650 rpm.
- Talep üzerine 220-240V/50Hz/3-faz olarak sunulmaktadır.
- Güç: 1500 Watt.
- Maksimum düzeyde dayanıklılık sağlayan paslanmaz çelik konstruksiyon.
- Paslanmaz çelikten yapılmış mobil platform üzerine monte edilmiştir (4 adet frenli tekerlek). Saklama modu: yerden tasarruf etmek için motoru/kolu aşağı katlayın.
- Destekli mobil platform, maksimum iki adet borunun (monte edilmiş aletle birlikte) saklanmasına olanak tanır.
- Üçüncü taraf onaylanmış kuruluşun verdiği CB test raporu ile CE onaylı (Makine Direktifi).
- Su geçirmez kontrol paneli IP65'e, makinenin tamamı ise IP23'e uygundur.
- Motor gövdesi için 250mm yükseklik ayarı aralığı. Farklı boru uzunlukları ile farklı kap derinliklerine uygundur (opsiyonel aksesuarlara bakınız).
- Gıda ile temas eden tüm parçalar 1935/2004/EC'ye uygundur.
- Fişsiz 8 m güç kablosu bulunmaktadır.

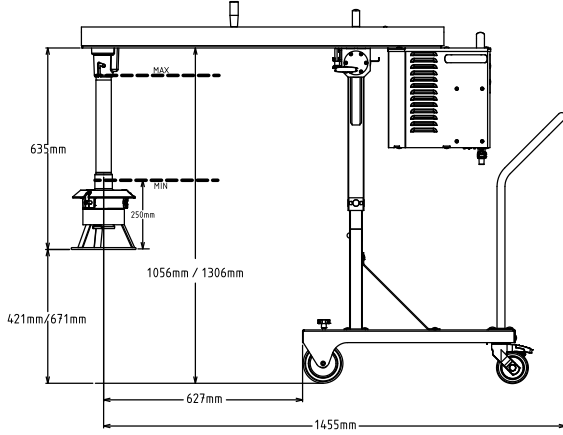
Dahil Aksesuarlar

Onay: _____

Ön

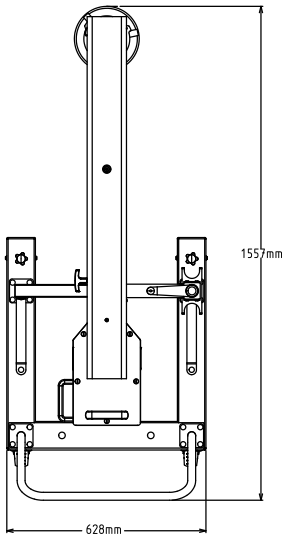


Yan



EI = Elektrik bağlantısı

Üst

**Elektrik:**

Voltaj:

602166 (TBXPROIT)

380-415 V/3 ph/50 Hz

Elektrik gücü max:

1.5 kW

Toplam Watt:

1.5 kW

Fiş tipi:

Cable without plug

Temel bilgiler:

Dış boyutlar, Genişlik:

628 mm

Dış boyutlar, Derinlik:

1556 mm

Dış boyutlar, Yükseklik:

1122 mm

Net ağırlık:

80 kg

Ambalajlı ağırlık:

96 kg

Yükseklik ayarı:

1122/1372 mm

Onay belgeleri:

UKCA;CE;CB

Su geçirmezlik endeksi:

IP23

Hız sayısı:

1

Rotasyon hızı: